

Datenblatt LX 1889

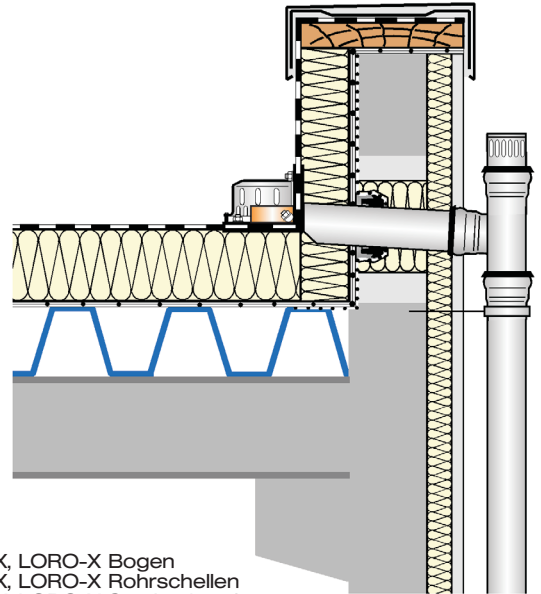
Attikaentwässerung Serie 43 ATTIKADIREKT ohne Eingriff ins Dach

Notentwässerung

Freispiegelströmung

Silent Power

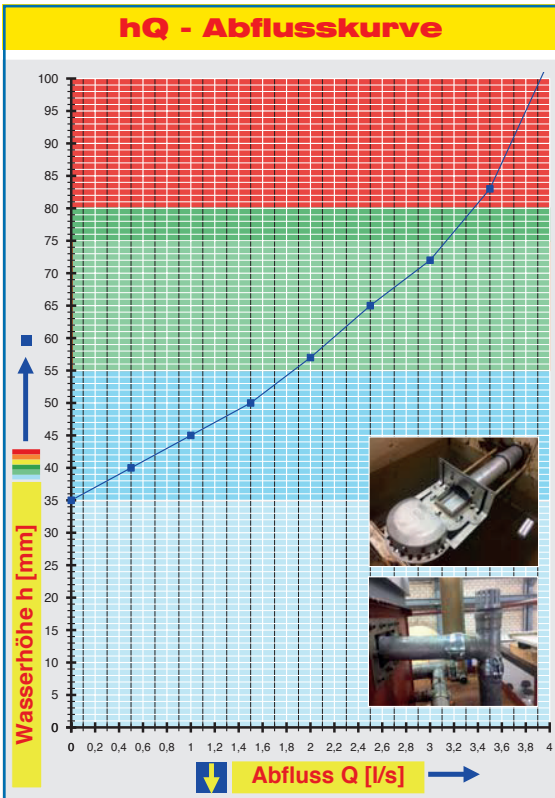
Abfluss:	3,1 l/s
Wasserhöhe:	75 mm
Eingrifftiefe:	0 mm
Nennweite:	DN 100
LX-Nummer:	LX 1889
Wehrhöhe:	35 mm
Haube:	belüftet
Falleitung:	belüftet
Falleitungshöhe:	4,2 m
Entwässerung:	In Grundleitung
Flanschform:	Klemmflansch 90°



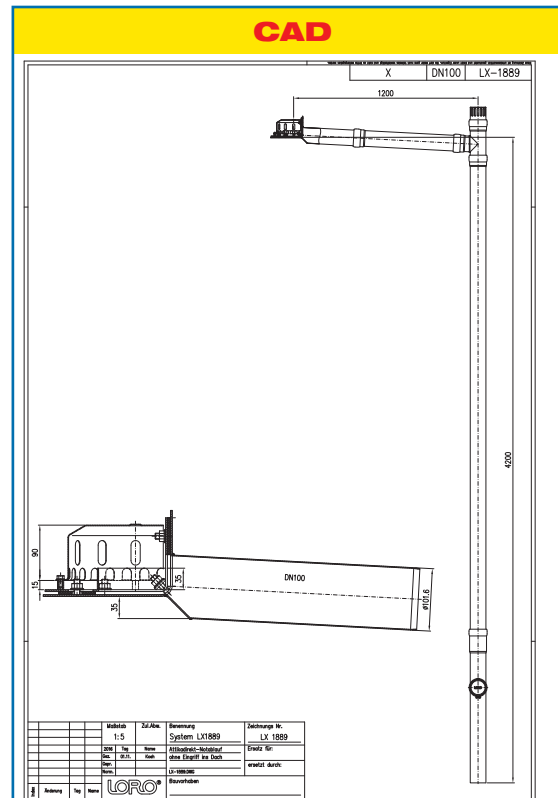
LX 1889 Stückliste

- 1 x Art.-Nr. 01332.100X, Attikadirektablauf als Notablauf
- 1 x Art.-Nr. 13236.100X, LORO-X Schiebeflansch
- 1 x Art.-Nr. 00200.DD0X, LORO-Abzweig
- 1 x Art.-Nr. 13217.100X, Belüftungsstück mit Lochblech
- 1 x Art.-Nr. 01011.100X, LORO-X Rohr mit einer Muffe

- 1 x Art.-Nr. 00320.100X, LORO-X Bogen
- 3 x Art.-Nr. 00975.100X, LORO-X Rohrschellen
- 3 x Art.-Nr. 09604.200X, LORO-X Stockschraube
- 4 x Art.-Nr. 00911.100X, LORO-X Dichtelement
- 1 x Art.-Nr. 00986.000X, LORO-X Gleitmittel Tube



Systemleistung



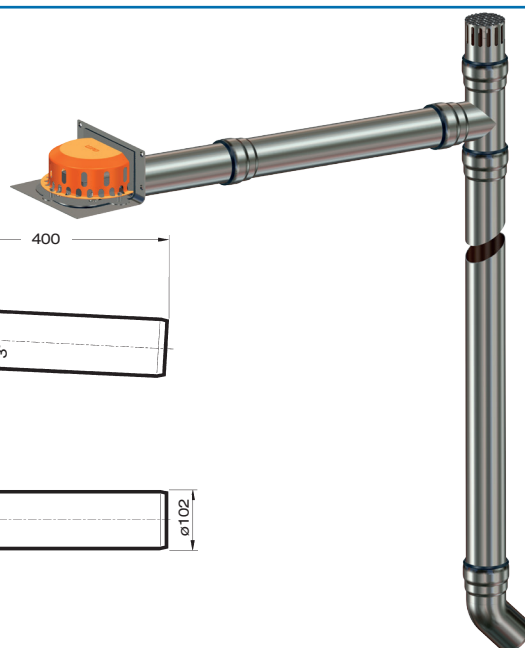
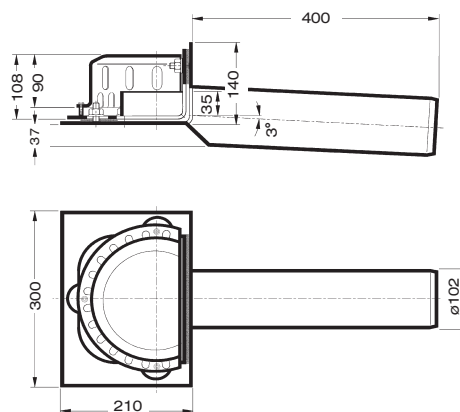
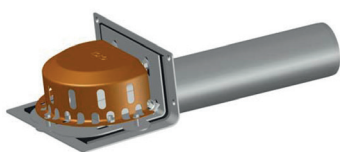
Systemform

Wasserhöhe	mm	15	20	25	30	35	40	45	50	55	60	65	70	75	80	85	90	95	100
Abfluss	l/s	-	-	-	-	-	0,5	1,0	1,5	1,9	2,2	2,5	2,9	3,1	3,4	3,5	3,7	3,8	3,9
Silent																			

LORO-X Attikadirektablauf, ohne Eingriff ins Dach**DN 100****LX1889-1X**

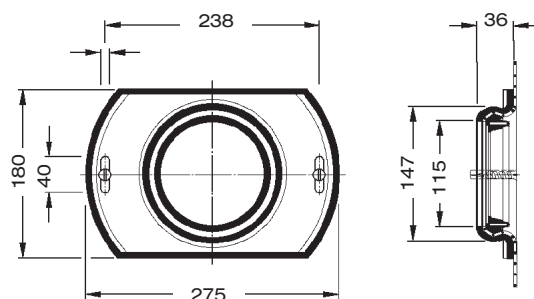
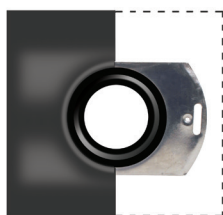
Ablauf Art.-Nr. 01332.100X
Gewicht: 5,6 kg

mit **Klemmflansch 90°**
für Kunststoff-Abdichtungsbahnen



**Schiebeflansch für
LORO-Attikadirektabläufe**

mit vormontierter Anschlussmanschette für
Dampfsperre aus Kunststoff-Dachabdichtungsbahnen,
aus Stahl, feuerverzinkt,
einschließlich Befestigungsschrauben
Art.-Nr. 13236.100X
Gewicht: 1,7 kg



Begleitheizung: Wir empfehlen, nach Prüfung Dachabläufe und Leitungen in frostgefährdeten Bereichen gegebenenfalls mit einer bauseitigen Begleitheizung zu versehen.